

CB型とは

1 安全性

CB型の各部材は、豊富な実績と強度計算により生まれた安全設計。社団法人仮設工業会の各種試験により、十分な強度が証明されています。

2 経済性

CB型は、コラム方式及びボックス方式のどちらにも使える両用型。様々な現場に対応し、的確な工法を採用することができます。



CB型

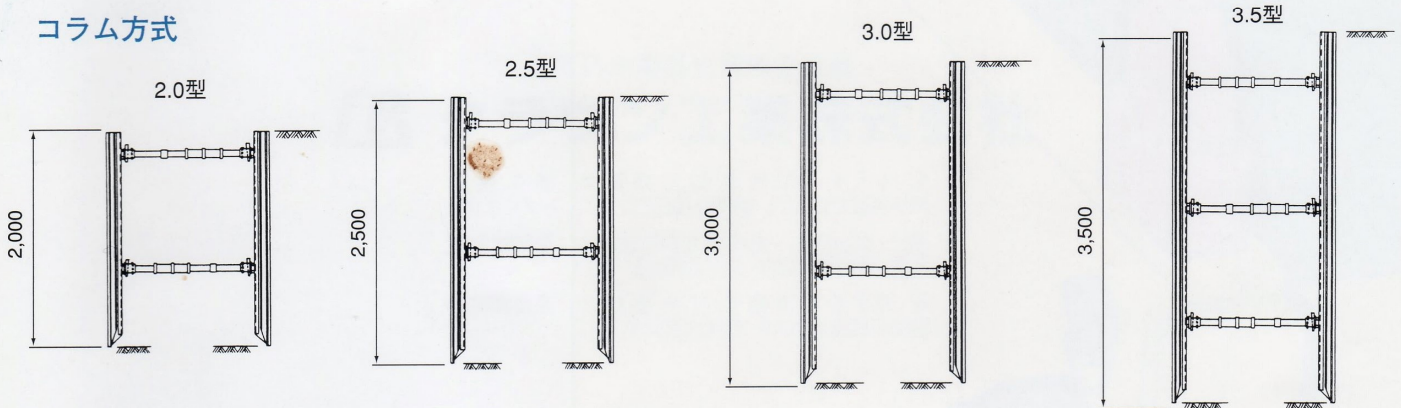
3 公害対策

CB型は、バックホー・クレーン車のみで施工する簡易土留工法。パイプロハンマー、ディーゼルハンマー等使用に比べ、騒音・振動を最小限におさえることが可能です。

4 CB型の特徴

- サポートの伸縮は25cmあります。エクステンションロッドは25cm毎のもので、全ての掘削幅をクリアできます。
- サポート受はコラム方式、ボックス方式共ワンタッチ方式で着脱でき、最少掘削幅は80cm迄可能です。(別紙参照)
- パネル継はパネル両端で行ないますので作業が便利です。

コラム方式



ボックス方式

