

● 付属部品

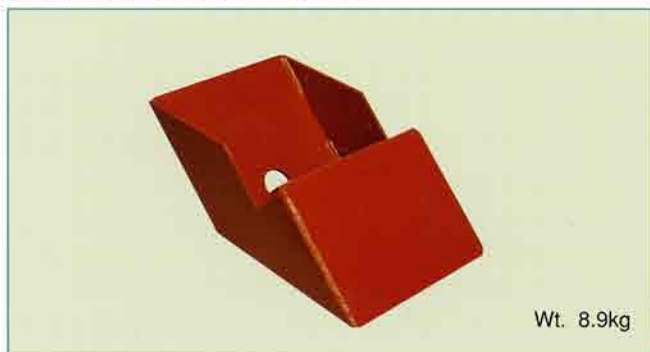
プレッシャーフード (PH)



Wt. 16kg

たて込み時にプレートを押し込む際の保護部材です。

カッティングシュー (CS)



Wt. 8.9kg

たて込みの際の食い込みエッジ部で、最下段プレートに使用します。

ウィングボルト (WB)



Wt. 1.0kg  
許容引張力 300kN

プレートの連結、カッティングシューの取付等に使用します。

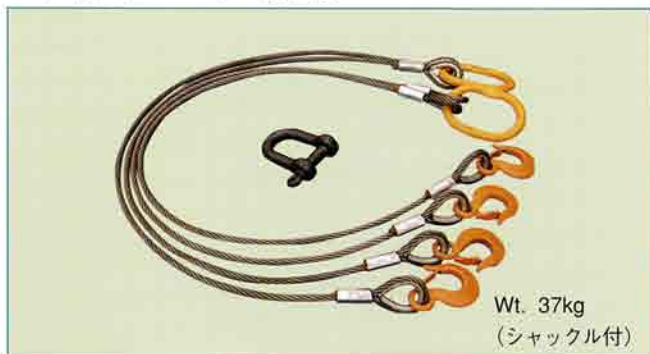
フックボルト (HB)



Wt. 1.5kg

連結部をより強固にするために使用します。  
(深さ3m以上で捨梁を使用する場合には強く推奨します)

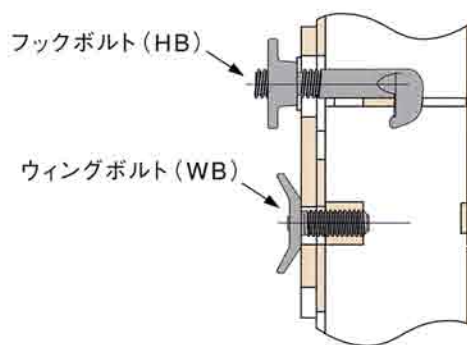
ハンギングロープ (HR)



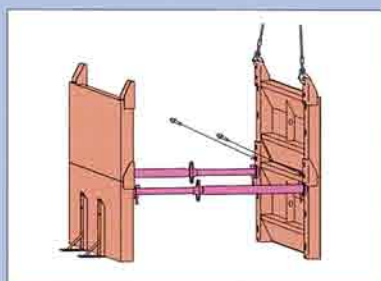
Wt. 37kg  
(シャックル付)

縦ばりユニットの設置及び引抜きに使用します。

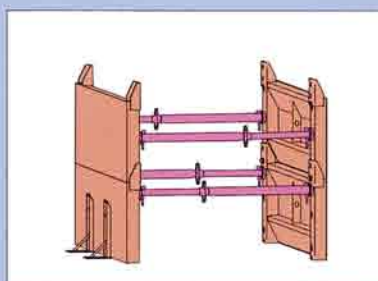
● フックボルト取付詳細図



④ 向い側も同様にする。



⑤ 2段目切梁を取り付ける。



⑥ 4点吊りしてカッティングシューを取り付ける。

