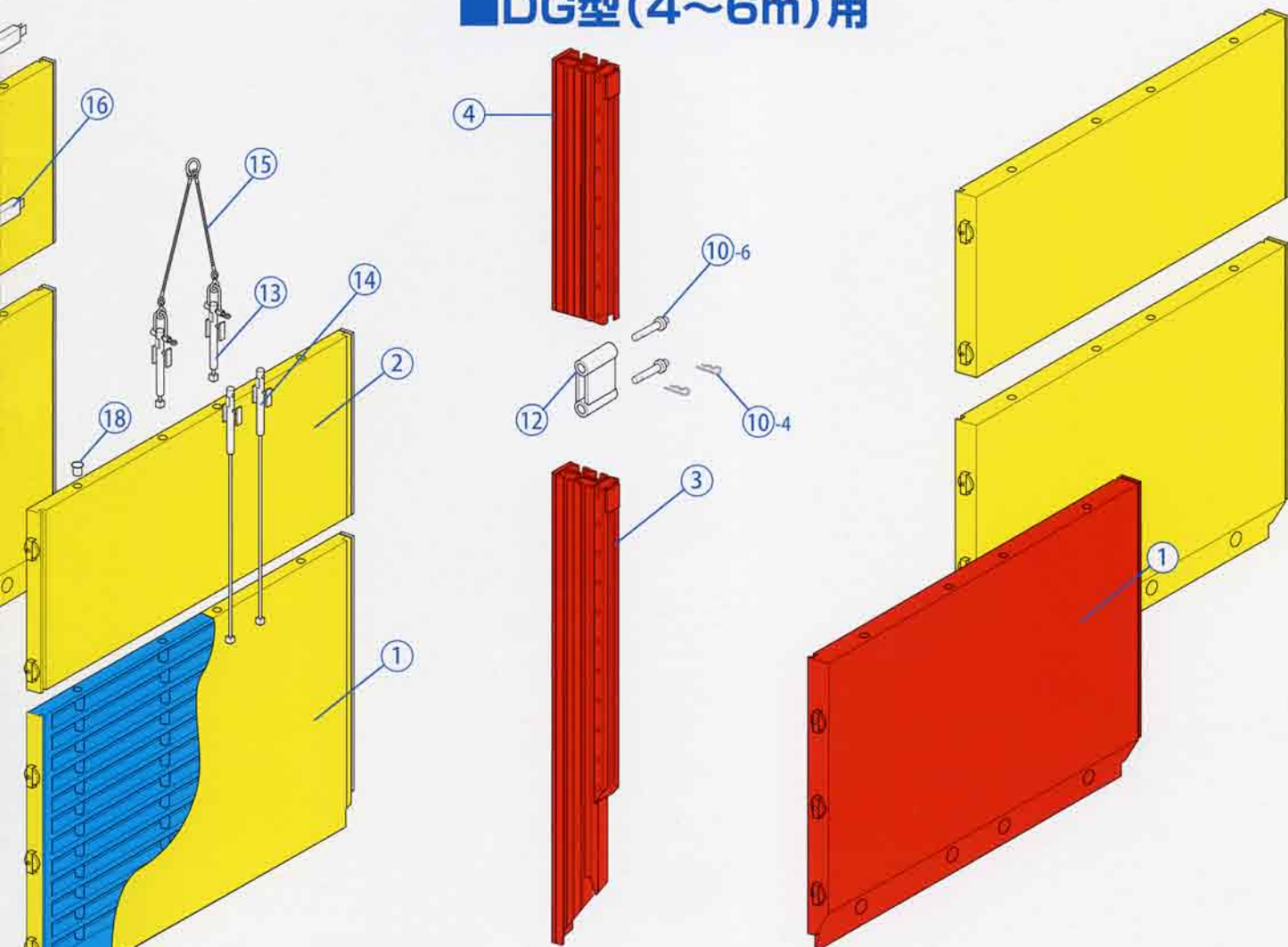


# クリングシステム部材及び部品

## ■DG型(4~6m)用



### クリングシステム部品名称

1	エッチ付パネル
2	エクステンションパネル
3	エッチ付スライドレール
4	エクステンションスライドレール
5	スピンドル
6	エクステンションロッド
7	スピンドル先端受
8	スピンドル上下受
9	スピンドルスパナ
10-1	先端受ピン
10-2	スピンドル用ピン
10-3	バネピル(小)
10-4	バネピン(大)
10-5	スライドレール吊金具用ピン

10-6	スライドレール継ぎ用ピン
11	スライドレール吊金具
12	スライドレール継ぎ
13	パネル抜きロッド(1枚用)
14	パネル抜きロッド(2枚用)
15	ワイヤー付吊金具
16	パネルプロテクター
17	スライドレールプロテクター
18	パネルキャップ
19-1	玉掛ワイヤー
19-2	玉掛ワイヤー
19-3	パネル移動用吊金具
19-4	パレテーナー
20	バックホー用フック