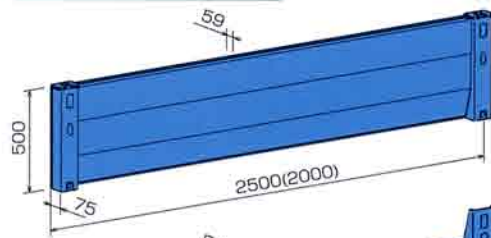
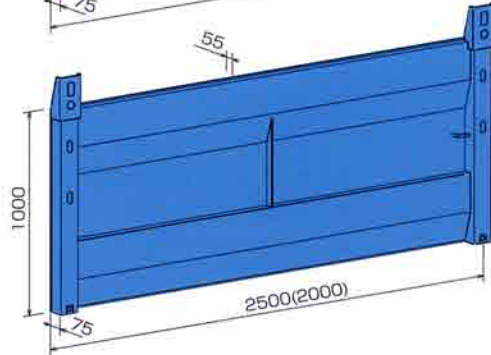


# プレート

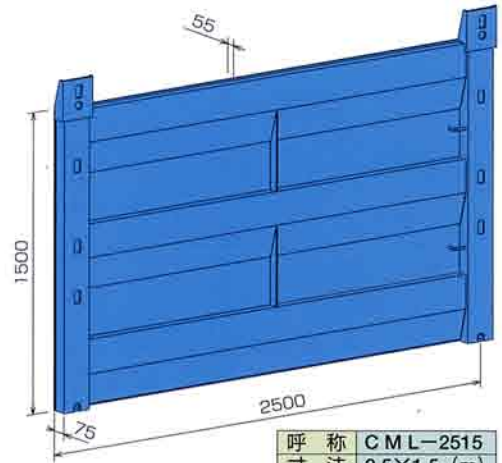


呼称	CML-2505
寸法	2.5×0.5 (m)
質量	85kg
呼称	CML-2005
寸法	2.0×0.5 (m)
質量	75kg

▲各上段専用



呼称	CML-2510
寸法	2.5×1.0 (m)
質量	140kg
呼称	CML-2010
寸法	2.0×1.0 (m)
質量	120kg



呼称	CML-2515
寸法	2.5×1.5 (m)
質量	230kg

# 部品

## 切梁



ST・MST使用时

呼称	切梁長mm	トレンチ幅mm
MST-10	550~750	700~900
MST-12 (ST-13)	700~950	850~1,100
ST-15	900~1,150	1,050~1,300
ST-20	1,050~1,600	1,200~1,800
MST-24 (ST-25)	1,550~2,150	1,700~2,300



1.0kg

ウイングボルト (FWB)

パネル及びカッティングシューの連結に使用



5.5kg

プレッシャーフード (LPH)

押し込み調整時のプロテクター



2.5kg

カッティングシュー (LCS)

パネル最下段に使用 エッジ状

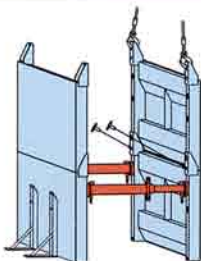


10kg

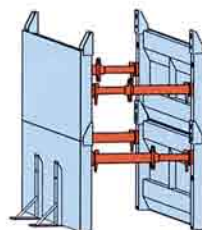
ハンギングロープ (CHR)

コンパクトミニプレート専用の吊りロープ

④反対側のプレートを接続します。



⑤切梁を取付けます。これで第2ユニット完成です。ゲージ棒にて内幅を確認します。



⑥カッティングシューを取付けます。

