

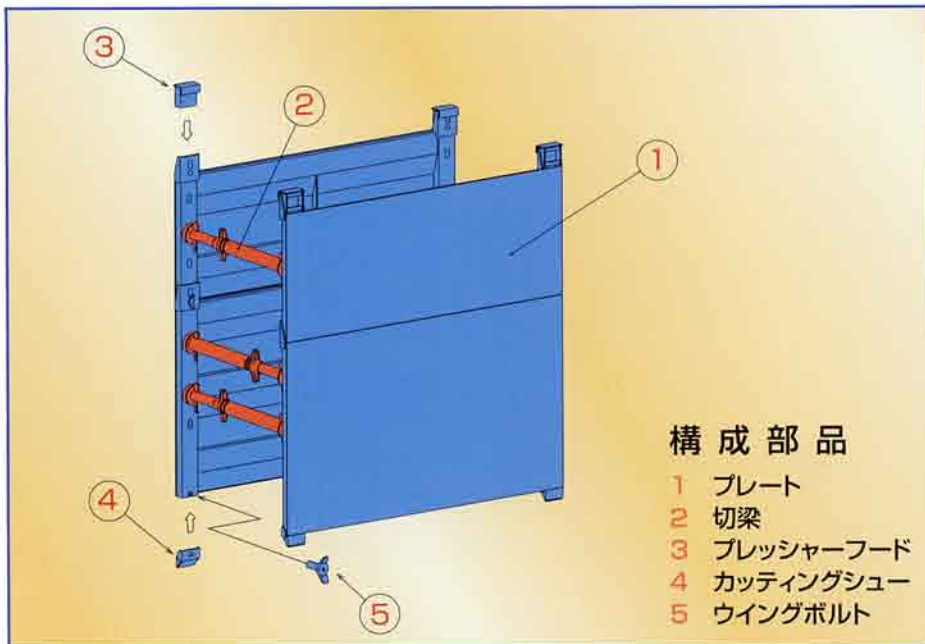
Compact Mini Plate

軽量

# GAコンパクトミニプレート

コンパクトミニプレートは、現場のニーズにより誕生した  
軽量型簡易土留システムです。狭い現場でぜひお試しください。

従来品シーティングプレート用の切梁・ウイングボルトが使用でき、  
既存の部材を有効に活用できます。



- 用途**
- 上・下水道管理設工事の土留として
  - 電信・電話・電力等地下ケーブル埋設の土留として
  - その他、緊急時の応急土留として

## 安全

- プレート厚が薄いため、安全な作業空間が広くとれます。
- 軽量にかかわらず大きな強度があります。
- 全ての作業はボックス内でできます。

## 特徴

### 軽量

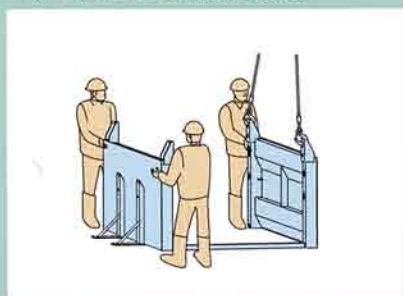
- 材質の強度を上げさらに軽量化を実現しました。
- 軽量のため、小型の建設機械での施工が容易です。
- 幅員の狭い支線工事の簡易土留に最適です。

## 経済的

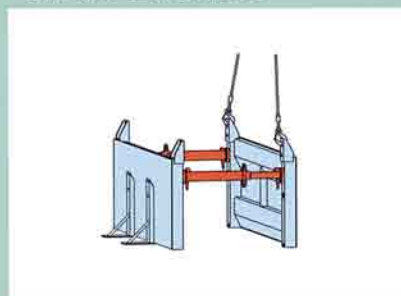
- 部材点数が少なく、組立・解体が容易です。
- 少人数でのスピーディーな土留支保工が可能です。

### 陸組要領

① プレートを向かいあわせします。  
ゲージ棒にて内幅の確認をします。



② 切梁を取付けます。  
これで第1ユニット完成です。



③ プレートをウイングボルトにて  
接続します。

