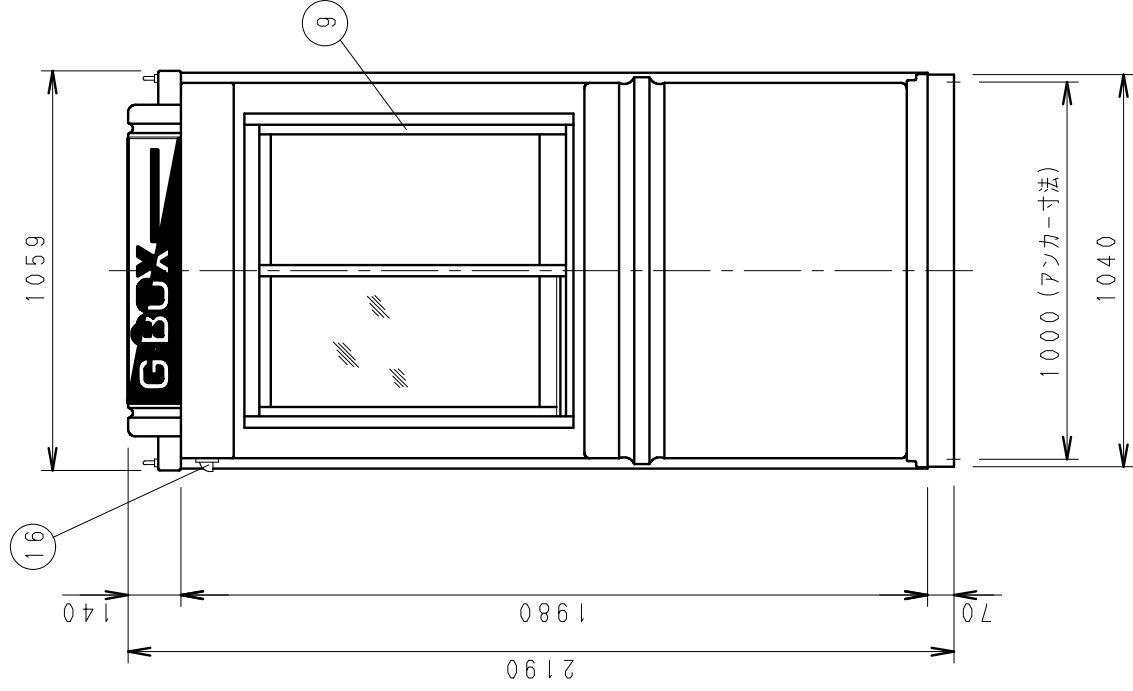
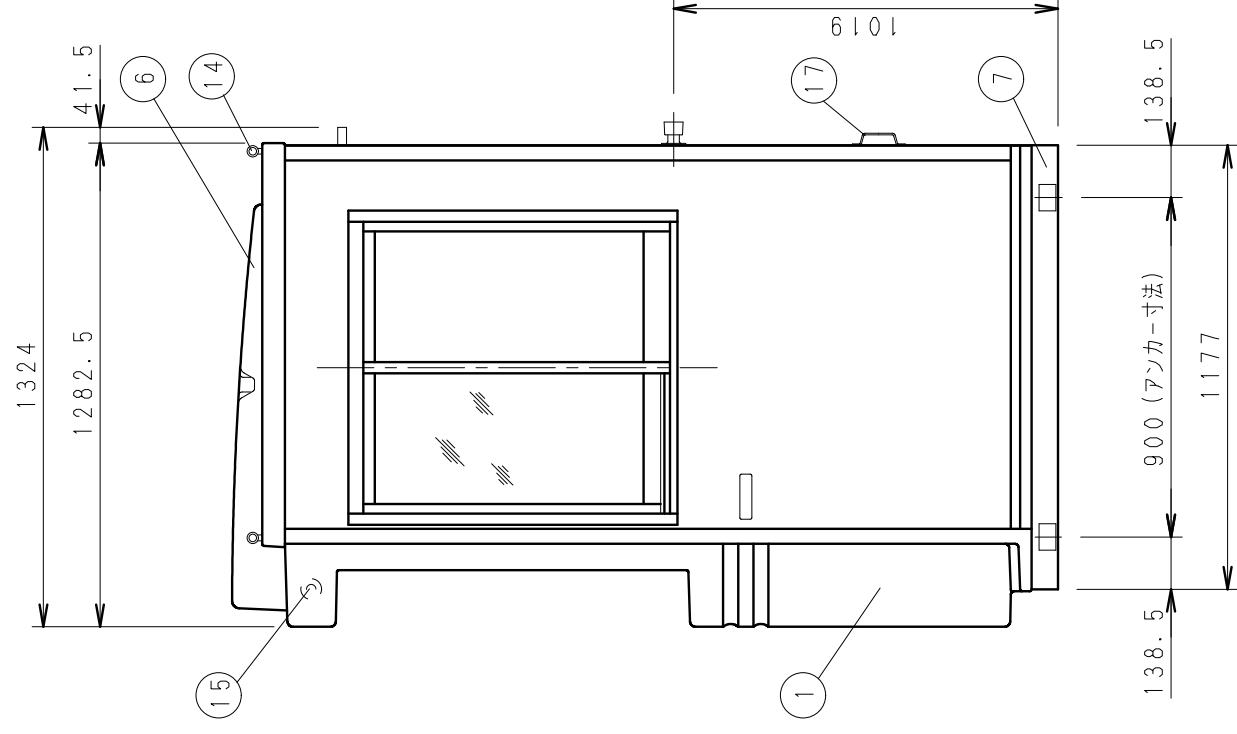
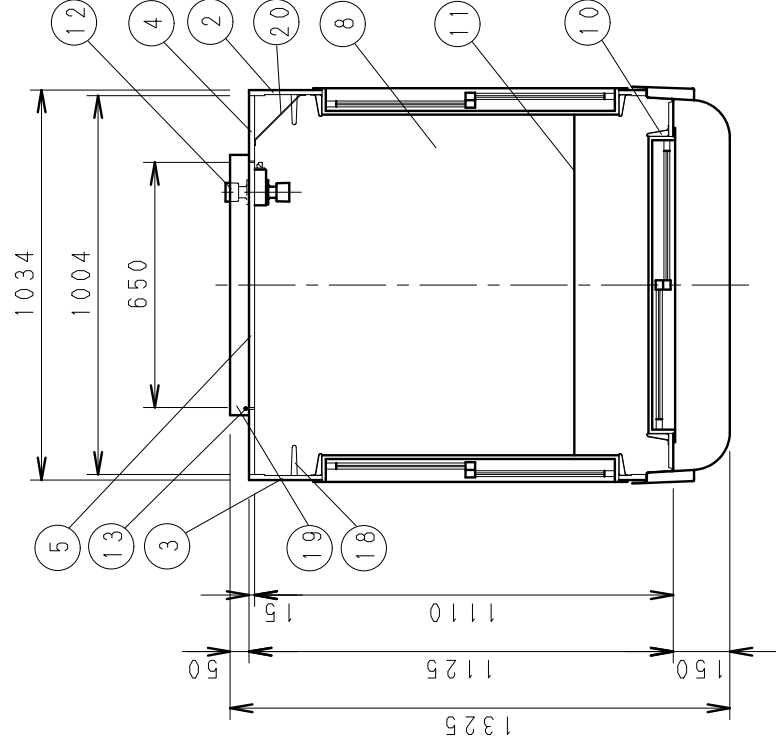


NO	品名	数	材質	仕様
1	本体前部	1	FRP	
2	本体右パネル	1	FRP・アクリル・アルミ枠	サンドイッチパネル
3	本体左パネル	1	FRP・アクリル・アルミ枠	サンドイッチパネル
4	本体後パネル	1	FRP・アクリル・アルミ枠	サンドイッチパネル
5	ドア	1	FRP・アクリル・アルミ枠	サンドイッチパネル
6	屋根	1	FRP	
7	架台	1	アルミ	アルマイト処理
8	フロア	1	コンパネ	12mm
9	窓サッシ	3	アルミ・ガラス	787×845
10	窓枠モール	9	PVC	
11	カウンター	1	PVC	412×27×1000
12	ロック錠	1	SUS304	鍵付
13	丁番	2	SUS304	
14	吊りボルト	4	SUS304	M8アイボルト
15	照明ソケット	1	-	
16	電線引込管	1	P E	
17	取手	2	SUS304	
18	ヘルメットホルダー	2	SUS304	
19	ドアカバ	1	SUS304	
20	カサ立てステー	1	SUS304	



符合	改訂事項	年月日	担当	設計	機種	機種名	日付
△1				金澤	GB-1	ガードマンボックス仕様図	H11 11.12
△2				金澤			個数
△3						95300792	尺度
△4							1:20

組合せ図面名 _____ 図番 _____

株式会社 ハマナツ