

# 快適トイレ



ハマネツ製/COMFORTABLE TOILET(Vトイレ)

## TU-CTVF4

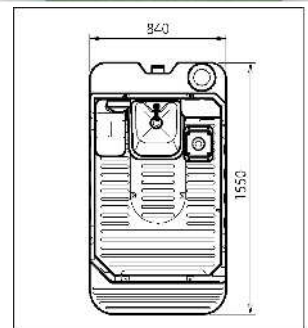
洋式トイレ  
【ポンプ式簡易水洗タイプ】



W845×D1555×H2470/重量約92kg  
給水タンク60L/便槽330L

## TU-CTVFUM

鏡付き手洗器  
【ポンプ式簡易水洗タイプ】



W845×D1555×H2470/重量約92kg  
給水タンク20L/排水タンク330L

現場に導入するにあたって「1.快適トイレに求める標準機能」、「2.付属品として備えるもの」については必ず備えるものとし、「3.推奨する仕様、付属品」は、装備していればより快適になるものと定義されます。

### 1.快適トイレに求める機能

- ◎ ①洋式便器
- ◎ ②水洗及び簡易水洗機能（し尿処理装置を含む）
- ◎ ③臭い逆流防止機能
- ◎ ④容易に開かない施錠機能
- ◎ ⑤照明設備
- ◎ ⑥衣類掛け等のフック、又は荷物の置ける棚（耐荷重を5kg以上とする）

### 2.付属品として備えるもの

- ◎ ⑦現場に男女がいる場合に男女別の明確な表示
- △ ⑧入口の目隠しの設置（男女別トイレ間も含め入口が直接見えないような配置等）
- × ⑨サニタリーボックス（女性用トイレに必ず設置）
- △ ⑩鏡と手洗器
- ◎ ⑪便座除菌クリーナー等の衛生用品

### 3.推奨する仕様、付属品

- × ⑫便房内寸法900×900mm以上（面積ではない）
- ◎ ⑬擬音装置（機能を含む）
- × ⑭着替え台
- △ ⑮臭気対策機能の多重化
- ◎ ⑯室内温度の調整が可能な設備
- ◎ ⑰小物置き場（トイレットペーパー予備置き場等）



- ◎：標準装備
- △：オプション品
- ×：対応していません

※⑮臭気対策機能の多重化は防臭防虫剤を入れた場合に基準を満たすことができます。

～弊社ならではの標準装備～

①大型ピクトサイン



男女の明確な表示に対し、大型のピクトサインを設置。一目でわかります！

②暖房便座



冬の寒さ対策に。冬でも快適にご使用いただけます！

③換気扇



臭気対策とし換気扇を設置。室内換気ばっちりです！

④人工芝



床に人工芝を敷くことでより清潔に見えます！

※換気扇、暖房便座のご使用は電気配線が必要となります。  
※換気扇から臭いが出ますので近隣に住宅等ある場合はご注意ください。

目隠しフェンスはブルーとピンクの2色ご用意しております。

小便器の連結・組み合わせも自由にでき、高さ調整も可能になっています！



内容量：1箱（25g×4包）  
※1基、1回分

仮設トイレなど便槽一体型トイレは汚物タンクからニオイとムシが発生します。ニオイもムシも出ないトイレは事前に**メインタンク**と**給水タンク**に入れるだけで簡単に**ニオイ**（アンモニア）と**ムシ**（不害虫）の発生を防ぎます。また、給水タンクに入れることで、便器にこびりつく**尿石**の付着も防止します。



※必ずトイレご使用前に給水タンク、便槽に薬剤を投入してください。  
トイレ使用途中に投入しても効果は発揮できません。

お気軽にお問い合わせください。

〒377-0004 群馬県渋川市半田1687

ハウス事業部 TEL:0279-22-0881 FAX: 0279-22-0441